

## Drop-In Drop-in keraaminen lämpötaso, 4 GN

KAPPALE # \_\_\_\_\_

MALLI # \_\_\_\_\_

NIMI # \_\_\_\_\_

SIS # \_\_\_\_\_

AIA # \_\_\_\_\_



341017 (D04H4)

Drop-in lämpötaso, 4 GN 1/1  
kapasiteetti

### Lyhyt spesifikaatio

#### Kapp. Nro.

Kalusteeseen upotettava keraaminen lämpötaso, jossa on tyylikäs musta karkaistu keraaminen lasi ja runko on ruostumatonta terästä. Helppokäyttöinen käyttöpaneeli digitaalisella näytöllä, lämpötilansäätö jopa 0,1°C tarkkuudella.

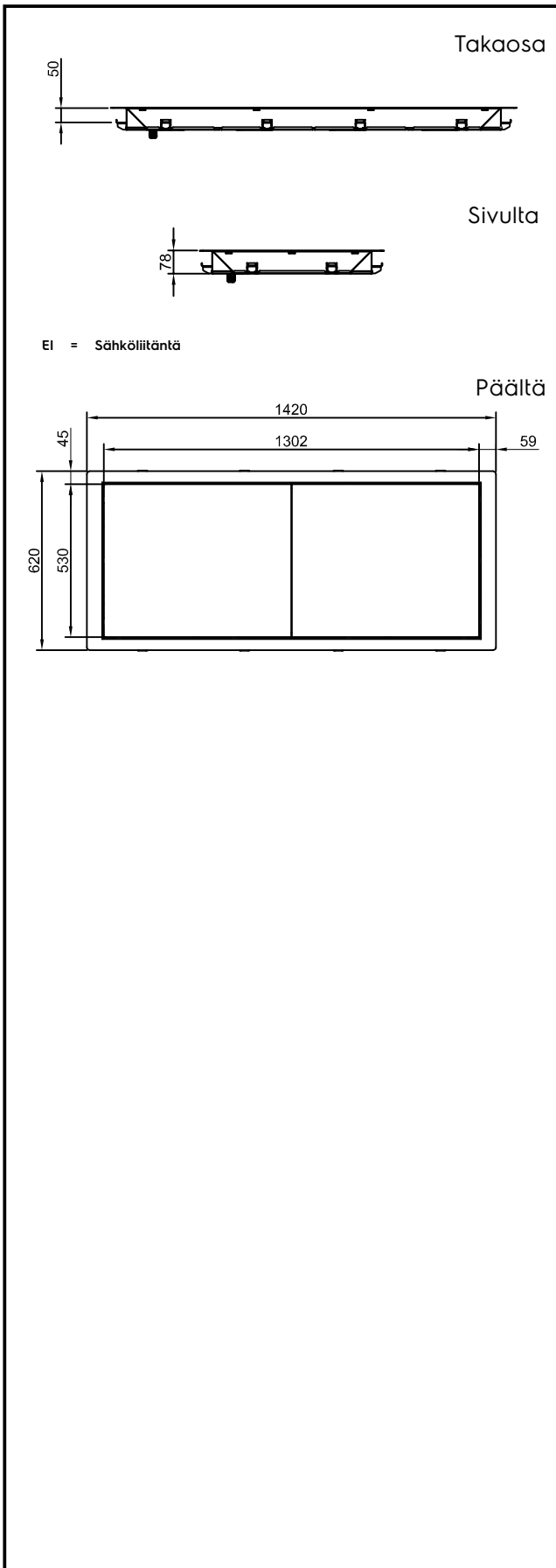
### Ominaisuudet

- Elektroninen ylikuumenemissuoja.
- Lämpötila on asetettavissa 0,1°C tarkkuudella
- Tuotteessa on vakiona digitaalisesti ohjattu termostaatti, joka on HACCP-normien mukainen ja tarjoaa visuaalisen hälytyksen varoituksena lämpötilan noususta tai laskusta.
- Suunniteltu tarjoilemaan ruokaa lautasilla, vuoissa, pannuissa
- Tuotteessa on tyylikäs musta karkaistu lasi, integroidut etsatut folioelementit ja runko ruostumatonta terästä.
- Tehokkaat lämmityselementit takaavat hyvän ja tasaisen lämmönjakautumisen koko tasolle.
- Ihanteellinen tyylikkääseen buffet-ravintolaan lämpimän ruoan, kuten pizzan, pullaan, jne. esittelyyn pidennetyn pinnan ansiosta.
- Tuotteet ovat CB ja CE sertifioidut
- Suunniteltu saumattomiin asennuksiin, jolla taataan helppo puhdistettavuus ja tyylikäs ulkonäkö.
- Saatavilla 1, 2, 3, 4, 5 ja 6 GN mitoissa
- Oikeassa lämpötilassa tuotu ruoka pitää sisälämpötilansa Afnor-standardien mukaisesti.

### Rakenne

- Elektroninen ohjaus lämpötilanäytöllä.
- AISI 304 ruostumattomasta teräksestä valmistettu runko pyöristetyin kulmin.
- Suojausluokka IPX4
- Pohjassa olevat kuumennuselementit ovat varustettu turvatermostaattilla.

HYVÄKSYNTÄ: \_\_\_\_\_

**Sähkö****Jännite:**

341017 (D04H4)

220-240 V/1N ph/50/60 Hz

**Liitântäteho, maksimi:**

1.18 kW

**Avaintieto****Ulkomitat, leveys:**

1420 mm

**Ulkomitat, syvyys:**

620 mm

**Ulkomitat, korkeus:**

80 mm

**Nettopaino:**

25.8 kg

**Kuljetuspaino:**

53 kg

**Kuljetuskorkeus:**

410 mm

**Kuljetusleveys:**

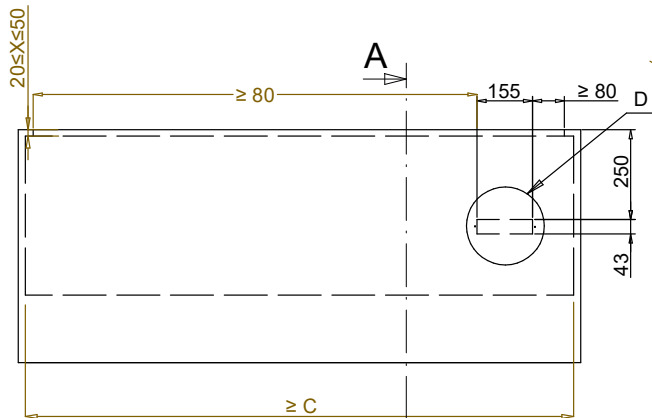
660 mm

**Kuljetussyvyys:**

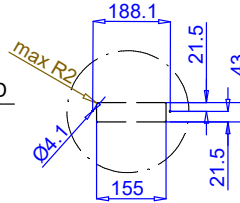
1470 mm

**Kuljetustilavuus:**0.4 m<sup>3</sup>**Lämpötilan säätö:**

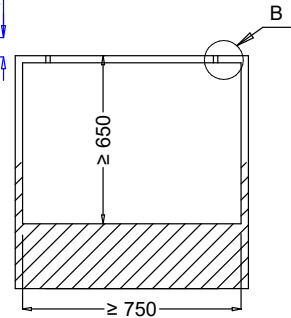
+105 / +115 °C



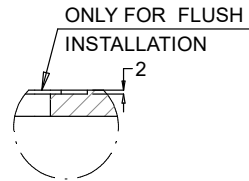
Front view  
Scala: 1:20



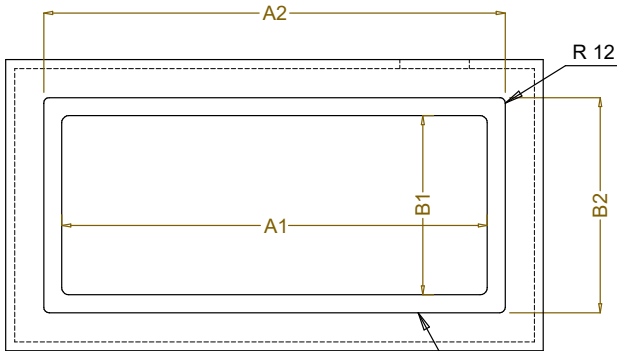
Dettaglio D  
Scala 1:8



Section Cut A-A  
Scala: 1:20



Dettaglio B  
Scala 1:1

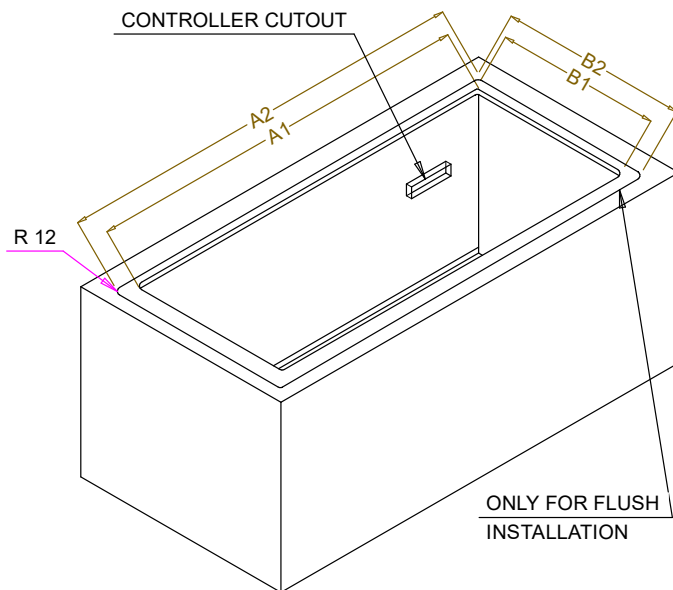


Top view  
Scala: 1:20

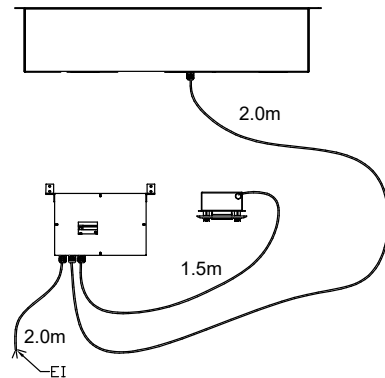
ONLY FOR FLUSH  
INSTALLATION

CAPACITY	CUTOUT		LOWERING FOR FLUSH INSTALLATION		C
	A1	B1	A2	B2	
1GN	355	560	454	624	535
2GN	680		774		855
3GN	1010		1104		1190
4GN	1030		1424		1510
5GN	1660		1744		1835
6GN	1985		2074		2165

CONTROLLER CUTOUT



ONLY FOR FLUSH  
INSTALLATION



595T01T00 - HOT TEMPERED GLASS